

## KÉTKAROS EMELŐ ZÁRT ÁRUSZÁLLÍTÓHOZ - BBI

Zárt áruszállítóba történő rakodási folyamatok megkönnyítésére szolgáló kétkaros emelőgép. Nagy előnye, hogy alkalmazható azon járműveknél is, amelyekre a hagyományos emelőhátfal felszerelése nem lehetséges. Strapabíró, bordázott alumíniummal borított platformja több méretben is elérhető, maximális terhelhetősége pedig 360 kg.

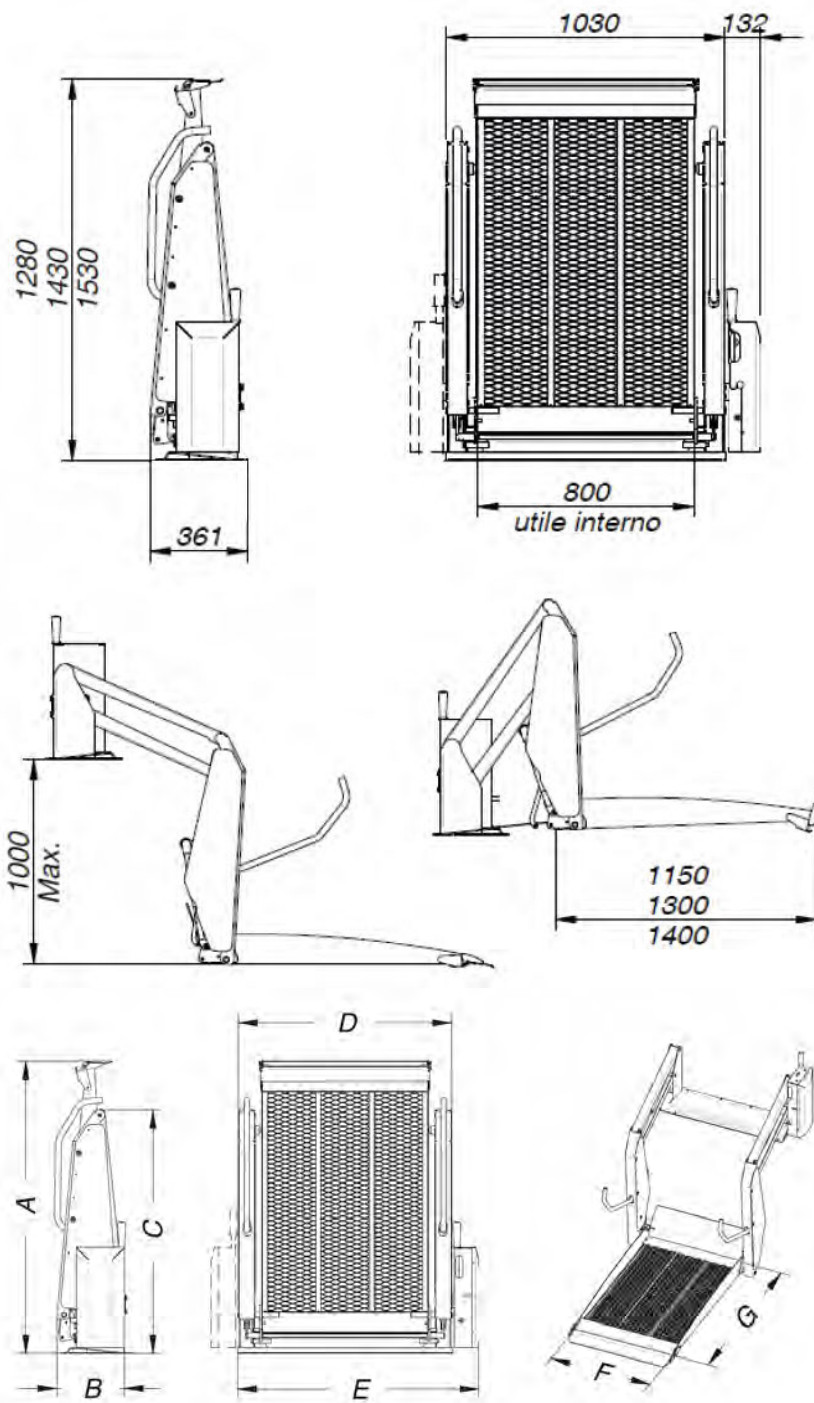
### Főbb jellemzők:

- Terhelhetőség 360 kg
- Kis önsúly (120-140 kg)
- Kompakt konstrukció minimális helyigénnyel
- Könnyen kezelhető
- Finom mozgatás elektrohidraulikus hajtással
- CE jellel ellátott konstrukció és gyártás



### MŰSZAKI ADATOK

Maximális teherbírás	BBI Két karos emelő 360 kg
Platform méret	1150 x 800 mm / 1400 x 900 mm
Platform anyaga	Acél + alumínium
Maximális emelési magasság	920 mm
Tömeg	120 - 140 kg
Tápfeszültség	12 V
Biztosíték	150 A
Manuális kézipumpa	Van



CIKKSZÁM	MAX TERHELHETŐSÉG	SÚLY	ÁRAMELLÁTÁS	EMELÉSI SEBESSÉG (MAX TERHELÉSSEL)	ENGEDÉSI SEBESSÉG (MAX TERHELÉSSEL)	MAX NYOMÁS	MÉRETEK
BBI 115.80	360 kg	125 kg	12 V	5 m / min	4 m / min	140 bar	115 x 80 cm
BBI 130.80	360 kg	130 kg	12 V	5 m / min	4 m / min	140 bar	130 x 80 cm
BBI 140.80	360 kg	140 kg	12 V	5 m / min	4 m / min	140 bar	140 x 80 cm
BBI 140.90	360 kg	150 kg	12 – 24 V	5 m / min	4 m / min	140 bar	140 x 90 cm

## Modul-Stor Hungary Kft.

TELEPHELY: 8248, Nemesvámos, Szél utca 2. | SZÉKHELY: 8200, Veszprém, Szilvádi utca 56.

TELEFON: +36 88 505 502 | E-MAIL: info@modulstor.hu | WEB: www.modulstor.hu